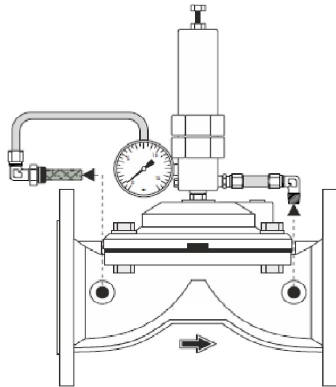


Válvula Aliviadora Presión Trim 2 1/2" BSP F0 IMFR30601065M



- Válvula aliviadora de presión 2 1/2", conexión BSP F
- Válvula en fundición dúctil EN GJS 400 con membrana de caucho
- Piloto de alivio en latón, ajustable, rango estándar 1,0/10,0 bar
- Manómetro caja Ø63mm AISI304 con baño de glicerina, escala 0-16 bar

DESCRIPCIÓN:

• Válvula aliviadora de presión 2 1/2", conexión BSP F • Válvula en fundición dúctil EN GJS 400 con membrana de caucho • Piloto de alivio en latón, ajustable, rango estándar 1,0/10,0 bar • Manómetro caja Ø63mm AISI304 con baño de glicerina, escala 0-16 bar