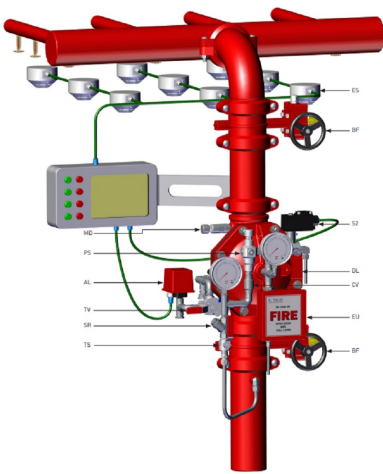


PC Diluvio el FDV- DE0-13 DN50 duct+std RAN FM&UL 0 VDFDVDE0050SG-13



- Válvula de retención y alarma modelo FDV-DE0-13 DN50 conexión ranurada
- Trim simplificado en cobre y bronce, montado y probado
- Incluye válvula solenoide para actuación eléctrica
- Para instalación vertical
- Presión máxima 16 bar
- Certificado FM&UL

DESCRIPCIÓN:

• Válvula de retención y alarma modelo FDV-DE0-13 DN50 conexión ranurada • Trim simplificado en cobre y bronce, montado y probado • Incluye válvula solenoide para actuación eléctrica • Para instalación vertical • Presión máxima 16 bar • Certificado FM&UL